

## AKTIONSCARPORTS 2026\_3



**Einzelcarport** 303 x 505 cm 399 €

**Doppelcarport** 603 x 505 cm 1.279 €  
(Del)

PVC-Dachplatten transparent, Schneelast 85 kg/qm  
Kreuzholz-Pfosten 9 x 9 x 210 cm (Einzel)  
Kreuzholz-Pfosten 12 x 12 x 210 cm (Doppel)  
kdi grün  
Einfahrtshöhe 218 cm; Einfahrtsbreite 250/550 cm



**Einzelcarport** 303 x 505 cm 429 €

**Doppelcarport** 603 x 505 cm 1.379 €  
(Del)

PVC-Dachplatten transparent, Schneelast 85 kg/qm  
Kreuzholz-Pfosten 9 x 9 x 210 cm (Einzel)  
Kreuzholz-Pfosten 12 x 12 x 210 cm (Doppel)  
kdi grau  
Einfahrtshöhe 218 cm; Einfahrtsbreite 250/550 cm



**BASEL** 304 x 510 cm 499 €

**BONN 2** 500 x 510 cm 899 €  
(Jo)

PVC-Lichtplatten klar Trapezform, 3-seitige  
Massivholzblende, Pfosten 9 x 9 x 210 cm  
Schneelast Basel 85 kg/qm, Bonn 100 kg/qm  
Windlastzone 2, kdi grün  
Einfahrtshöhe ca. 205/210 cm  
Einfahrtsbreite 259/440 cm



**BERGHEIM** 340 x 510 cm 1.299 €

**BAYREUTH 1** 604 x 510 cm 2.199 €  
(Jo)

Stahltrapezplatten hellgrau (blank)  
3-seitige Massivholzblende  
Pfosten 11,5 x 11,5 x 210 cm  
Schneelast 125 / 85 kg/qm, Windlastzone 2  
kdi grün  
Einfahrtshöhe ca. 210 cm  
Einfahrtsbreite ca. 272 / 528,5 cm



**Design-Carport Eco anthrazit**

300 x 503 cm 1.199,99 €  
(Xim)

Konstruktion aus pulverbeschichtetem Aluminium  
hitzeabweisende Polycarbonat-Doppelstegplatten  
transparent-grau, integrierte Dachrinne  
4 Stützen 9,8 x 4,3 cm  
Schneelast 85 kg/qm / Windlast 99 km/h  
Einfahrtshöhe ca. 207 cm

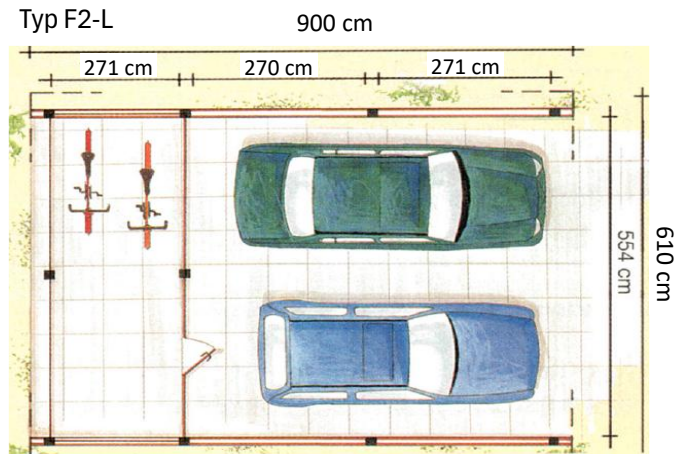
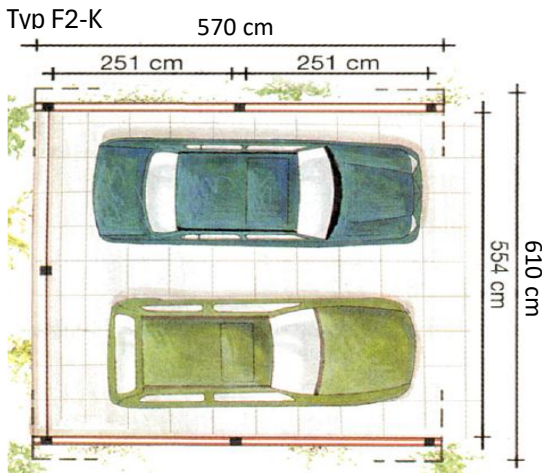
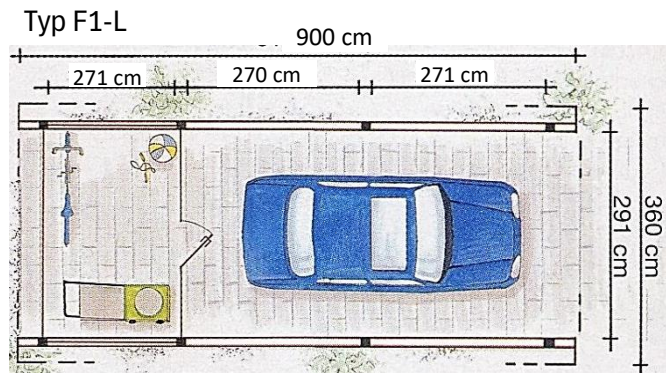
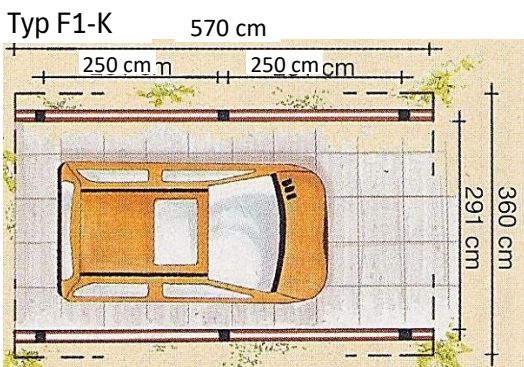
### Für diese Carports gilt:

Vorgefertigter Bausatz aus Nadelholz, gehobelt und gefast. Bauseitiger Holzschutz ist nach ca. 1 Jahr zu empfehlen.  
Ohne H-Pfostenanker und Entwässerungsmaterial. Für den Einbau von Wandelementen statisch nicht geeignet.  
Alle Maße sind ca.-Angaben. Preise inklusive Mehrwertsteuer. Bilder können vom Original abweichen.



## **UEBERBERG F1 + F2**

Grundbausatz aus unbehandeltem Konstruktionsvollholz (KVH)  
 Einfahrtshöhe ca. 215 cm, Schneelast bis 100 kg/qm Pfosten 12 x 12 cm  
 mit verzinkten H-Ankern und Montageset (ohne Wände)



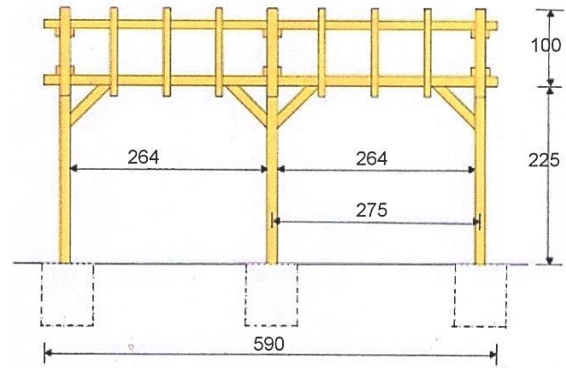
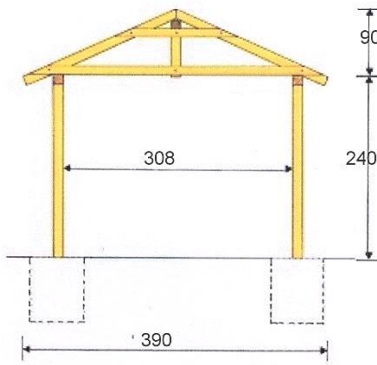
**Preise auf Anfrage**

### **Dacheindeckung optional:**

**Stahltrapez** 138/20, 0,5 mm stark, 25 my Polyesterbeschichtung in verschiedenen Farben.  
 Unterseite tropfhemmend ausgerüstet inklusive Spenglerschrauben und Aluabdeckprofilen

**Foliendach:** Profilholzschalung 19 mm mit EPDM-Folie 1,2 mm,  
 inkl. Kleber und Aluabdeckung der Attika

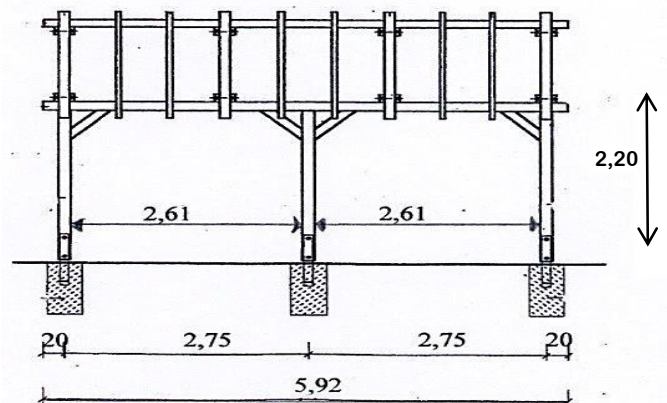
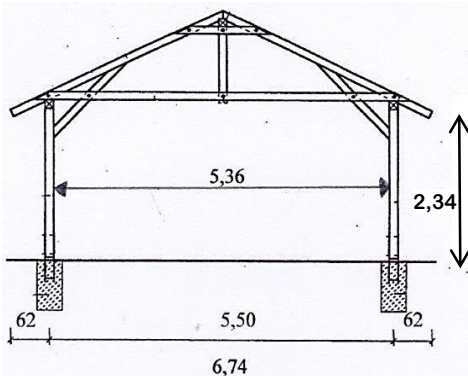
## Giebeldach-Carport Ueberberg I - Dachneigung 25°



Preise auf Anfrage

Grundmodell: unbehandeltes, gehobeltes Konstruktionsvollholz (KVH) oder kesseldruckimprägniert, einschließlich Montageset und schwere verzinkte H-Anker. Pfosten 12 x 12 cm. Ohne Dacheindeckung. Fachmännisch verzimmert.  
Schneelast 100 kg/qm

## Giebeldach-Carport Ueberberg II - Dachneigung 25°



Preise auf Anfrage

Grundmodell: unbehandeltes, gehobeltes Konstruktionsvollholz (KVH) oder kesseldruckimprägniert, einschließlich Montageset und schwere verzinkte H-Anker. Pfosten 14 x 14 cm. Ohne Dacheindeckung. Fachmännisch verzimmert.  
Schneelast 100 kg/qm



### Einzelcarport Rommersberg 1

304 x 510 cm, Lärche natur  
Bedachung mit PVC 0,8 mm  
Pfosten 9 x 9 cm, Schneelast 85 kg/qm

**889,- €**

Rommersberg 2 - 1.089,- €  
Pfosten 12 x 12 cm, Schneelast 125 kg/qm



### Einzelcarport Blumenau 1

344 x 500 cm, aus Leimholz, Fichte natur  
Bedachung mit PET-Trapezplatten klar  
Pfosten 12 x 12 cm, Schneelast 125 kg/qm

**1.989,- €**

Bedachung mit Stahltrapez 2.089,- € (Ausstellung)  
Bedachung mit EPDM-Folie 2.589,- €



### Einzelcarport Stürzenberg

344 x 504 cm, aus Leimholz, Fichte lasiert  
farbvorbehandelt in grau oder weiß  
Bedachung mit Stahltrapez 0,4 mm  
Pfosten 12 x 12 cm, **Schneelast 250 kg/qm**

**2.189,- €**



### Doppelcarport Müllenberg 1

600 x 500 cm, aus Leimholz, Fichte natur  
Bedachung mit PET-Trapezplatten klar  
Pfosten 12 x 12 cm, Schneelast 125 kg/qm

**3.389,- €**

Bedachung mit Stahltrapez 3.489,- €  
Bedachung mit EPDM-Folie 4.789,- €



### Doppelcarport Feckelsberg

634 x 504 cm, aus Leimholz, Fichte lasiert  
farbvorbehandelt in grau oder weiß  
Bedachung mit Stahltrapez 0,4 mm  
Pfosten 12 x 12 cm, **Schneelast 250 kg/qm**

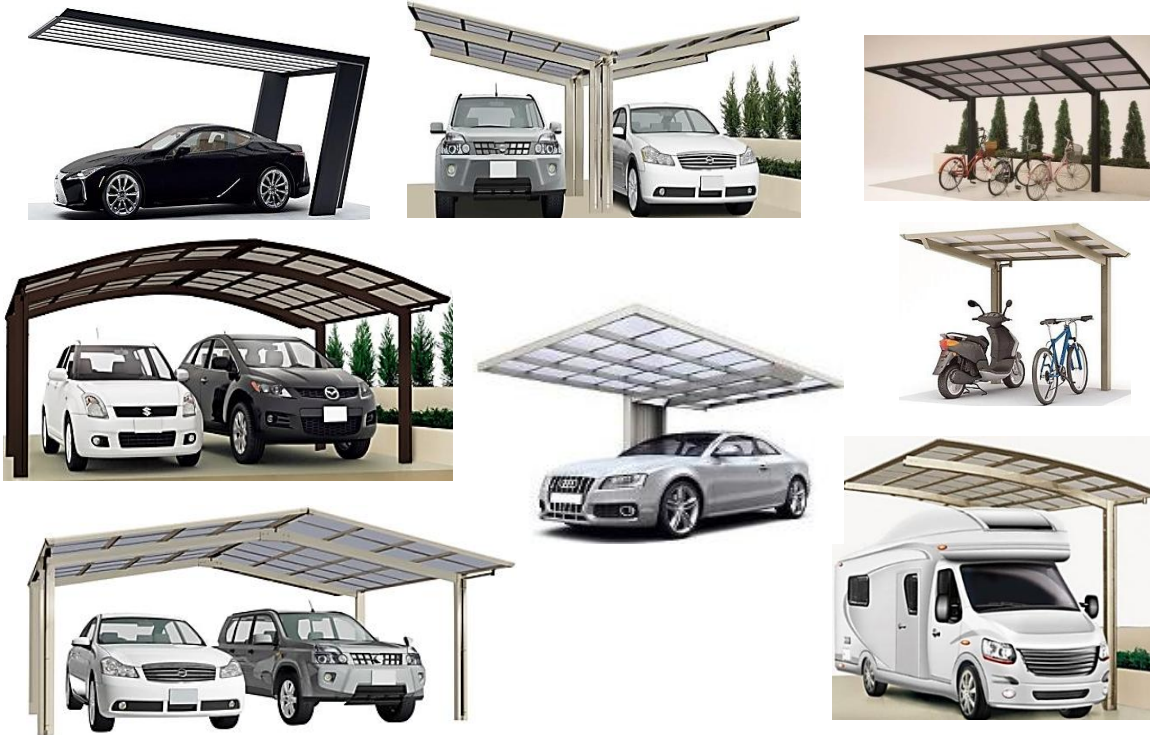
**3.689,- €**

#### Für diese Carports gilt:

Vorgefertigter Bausatz aus Nadelholz, gehobelt und gefast. Bauseitiger Holzschutz ist bei naturbelassenen Hölzern unbedingt zu empfehlen. Ohne H-Pfostenanker und Entwässerungsmaterial. **Für den Einbau von Wandelementen statisch nicht geeignet.**  
Alle Maße sind ca.-Angaben. Preise inklusive Mehrwertsteuer. Bilder können vom Original abweichen.

## Aluminium-Carports (XIM)

Aluminium hochwertig eloxiert; Korrosionsbeständig; Dach aus hitzeabweisendem Polycarbonat in rauchglasgrau oder klarmatt schützt gegen UV- und Infrarotstrahlung; integrierte Dachrinne mit Regenfallrohr; Schneelast 75-213 kg/qm; Erhöhung der Schneelast durch optionale, leicht montier- demontierbare Unterstützungsstangen; 10 Jahre Herstellergarantie auf Alu-Rahmen und Konstrukti bei fachgerechtem Aufbau; Lieferung frei Bordsteinkante (Zufahrt-, Wende- und Ablademöglichkeit Lkw vorhanden). Sonderlänge und -breite auf Anfrage. Farben: Edelstahllook, Bronze, Mattbraun, Schwarz, Winterweiß (modellabhängig)



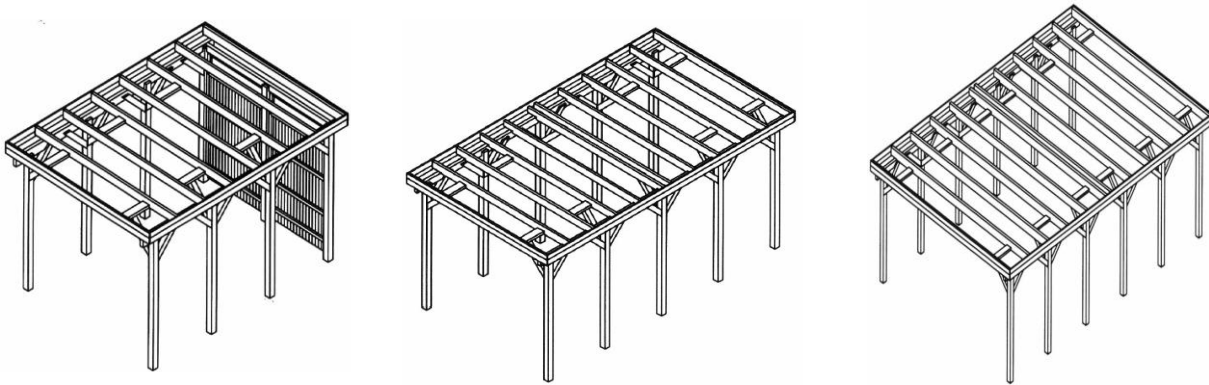
## Aluminium-Carports, Terrassendächer und vieles mehr !! (BTW)

Filigrane Aluminiumprofile mit einer hochwertigen, pulverbeschichteten Oberfläche, die durch ihre hohe Kratzfestigkeit überzeugt. Dacheindeckung mit 16 mm Polycarbonat-Hohlkammerplatten in opal matt weiß. Integrierte Dachrinne mit Fallrohren. In allen RAL-Farbtönen möglich. Andere Ausführungen auf Anfrage.



# CAMPER

Schneelast 125 kg / qm; max. Windlastzone 3; Stahltrapezprofil tropfhemmend beschichtet; Kiefer kesseldruckimprägniert, gehobelt und gefast; Einfahrtshöhe 3,05 m; Einfahrtbreite 3,38 m; Pfosten 13,5 x 13,5 cm



- Typ K Außenmaß: Breite 3,95 m, Tiefe 5,56 m, Höhe 3,25/3,33 m  
ohne Wände, PVC Dachrinne hinten angesetzt
- Typ M Außenmaß: Breite 3,95 m, Tiefe 7,17 m, Höhe 3,25/3,33 m  
Dachrinne: PVC innenliegend
- Typ L Außenmaß: Breite 3,95 m, Tiefe 8,79 m, Höhe 3,25/3,33 m  
Dachrinne: PVC innenliegend

**Preise auf Anfrage**

Sonderausstattung: Wände mit Türen und Fenster; H-Pfostenanker nach Statik

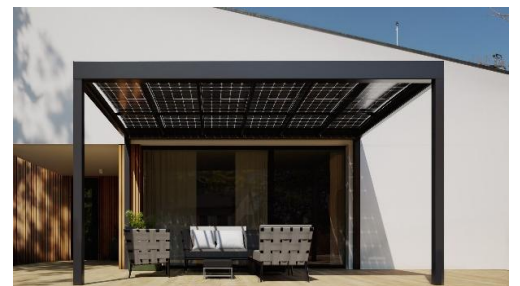
alternativ: unbehandeltes Konstruktionsvollholz;  
Bedachung mit Profilholzschalung und Schweißbahn oder EPDM-Folie

## Aluminium-Carports/Pergolen mit Solar (Alukov)

CAMPER Solar 14 PV MODULE,  
LEISTUNG 5,18 kWp,  
B 3,7 x T 7,6 x H 3,4 m

PREMIUM SINGLE Solar 9 PV  
MODULE (rahmenlos)  
LEISTUNG 3,33 kWp,

PERGOLA Solar 12 PV  
MODULE LEISTUNG 4,4 kWp  
B 6,6 x T 3,7 m



**Preise auf Anfrage**

